

# Prvé integrované tepelné čerpadlo



Ukladanie prebytkov  
do akumuláčného  
zásobníka



Chladienie  
podlahou v cene



Modulárny  
systém



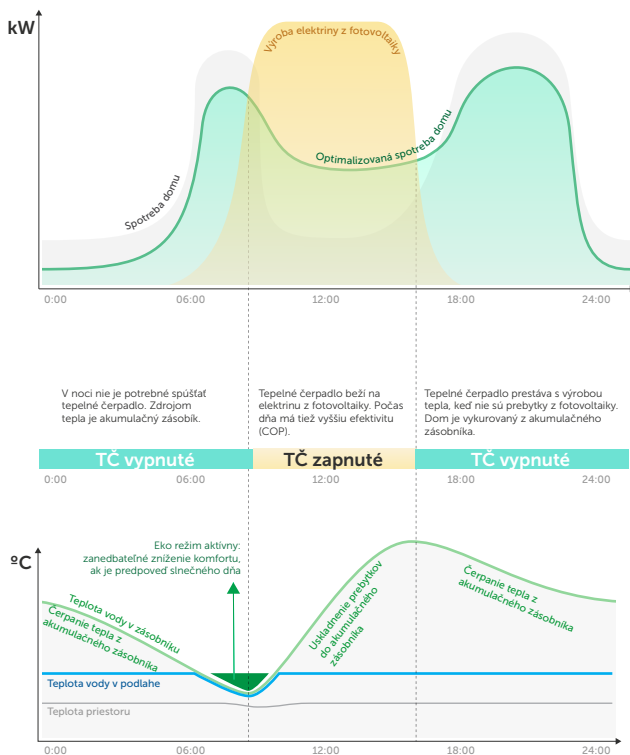
Prepojenie na  
fotovoltaiku  
a predpoveď počasia

## Prečo tepelné čerpadlo od TapHome?

V rodinných domoch často vidíme nevhodné kúrenárske zostavy - zónová regulácia nefunguje dobre, tepelné čerpadlo sa nepoužíva na chladienie, prebytky z fotovoltaiiky sa nevyužívajú.

**Preto sme sa rozhodli vyvinúť vlastné riešenie.**

# Výhody TapHome riadenia



## Výroba tepla a chladu z prebytkov z fotovoltaiky

Vďaka akumuláčným zásobníkom sa väčšina kúrenia a chladenia presúva na čas, keď sú solárne zisky a elektrina je zadarmo. Z uloženej energie sa potom čerpá aj v noci, aj keď je zamračené.



## Optimalizácia efektivity tepelného čerpadla

Keďže v zime je vyššia teplota vzduchu cez deň, vďaka akumulácii môžeme maximalizovať chod tepelného čerpadla v tomto čase. Tým zvýšime efektivitu tepelného čerpadla (COP). Taktiež to má za následok zníženie hlučnosti tepelného čerpadla v noci. V lete je efektivita tepelného čerpadla vyššia v noci, ale prebytky z fotovoltaiky to kompenzujú.



## Menej štartov tepelného čerpadla

Pomáha predĺžiť životnosť kompresora v tepelnom čerpadle. Dlhšie cykly zároveň zabezpečujú vyššiu efektivitu v porovnaní s neustálym zopinaním tepelného čerpadla.



## Voliteľný EKO režim vďaka predikcii solárnych ziskov

Adaptácia na predpoveď počasia umožňuje pozdržať vykurovanie pred východom slnka a spustiť tepelné čerpadlo až počas výroby elektriny z fotovoltaiky. Vďaka akumulácii tepla v podlahe je Eko režim takmer nepostrehnuteľný.

# Modulárny systém kúrenia a chladenia



## Bezproblémová zónová regulácia

Všetky tepelné čerpadlá potrebujú veľký prietok vody. V bežných inštaláciách sa to rieši hydraulickou výhybkou, alebo non-stop otvorenými 1-3 podlahovými okruhmi. Vďaka akumuláčnemu zásobníku vie naše riešenie regulovať všetky zóny.



## Box na pripojenie krbu

Akumuláčny zásobník je predchystaný na pripojenie externého zdroja tepla, napríklad pecky / krbu s tepelným výmenníkom (tzv. obojživelník). Tento box obsahuje trojitú zabezpečenie pri výpadku prúdu.



## Chladenie podlahou

Dochladzovanie pomocou podlahy je možné iba vďaka akumuláčnemu zásobníku. Bez zásobníka by voda do podlahy bola príliš studená. Naše riešenie eliminuje riziko rosenia a zároveň zabezpečuje príjemnú teplotu na nohy.



## Rozširujúci distribučný box

Služi na pripojenie ďalšieho poschodia, alebo celého vzdialeného objektu.



## Stropné chladenie

Ak ste sa rozhodli pre stropné chladenie, TapHome sa postará o precíznu zónovú reguláciu, vrátane systému včasnej prevencie pred rosením.



## Chladenie vzduchom (fan coil)

Tepelné čerpadlo dokáže v lete vyrábať studenú vodu. Nie je potrebné kupovať klimatizáciu - namiesto nej môžete použiť fan coil.

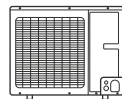
# Komponenty

Celá zostava je otestovaná, nakalibrovaná a predkonfigurovaná vrámci výrobného procesu. Nie u zákazníka na stavbe. Vďaka tomu sú minimalizované neefektívne výjazdy technikov kvôli tzv. "doladovačkám".

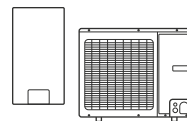


## Tepelné čerpadlo LG

Súčasná svetová špička ponúka tepelné čerpadlá s EVI výmenníkom, vďaka čomu vedú zabezpečiť vysokú efektívnosť aj v chladnom prostredí pri teplotách do -25°C. K dispozícii je v prevedení split aj monoblok.



**Monoblok:** šetrí miesto v technickej miestnosti, nižšia cena, lacnejšia montáž.

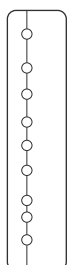


**Split:** efektívnejší, rieši problém zamrznutia pri dlhodobom výpadku prúdu.



## Akumulačné zásobníky

- 440l zásobník na akumuláciu teplej, alebo studenej vody so špeciálnou tepelnou izoláciou
- 440l zásobník na teplú úžitkovú vodu (TUV) s hygienickým ohrevom pomocou výmenníka, bez tvorby baktérií
- Bimetalický zmiešavací ventil zabezpečujúci bezpečnú maximálnu výstupnú teplotu TUV
- Špirála v každom zásobníku



## Distribučný box

Hydraulické prepojenie tepelného čerpadla a akumulačných zásobníkov.

- Kvalitná izolácia zabráňujúca tvorbe kondenzu počas chladenia
- 3-cestný ventil na miešanie presnej teploty vody na výstupe
- Ventil na prepínanie medzi TUV a kúrením/chladením
- Obehové čerpadlo
- Odvzdušňovací filter
- Magnetický filter
- Tlakový ventil na automatické dopúšťanie vody
- 11 servisných manuálnych ventilov

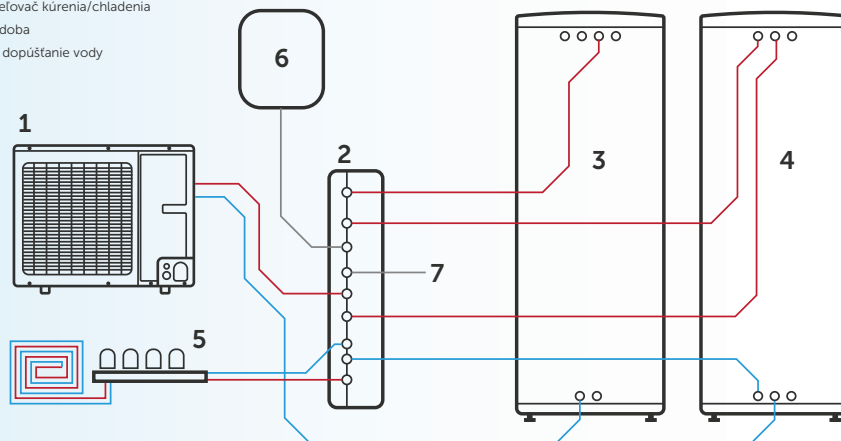


## Rozvádzač s radiacimi modulmi

Nakonfigurovaný vo výrobe. Predpripravené zónové ovládanie. Inštalatér expresne rýchlo oživi celý systém.

- Core riadiaca jednotka
- 12 DO 12UI modul na ovládanie ventilov
- 12 LED/OC modul na reguláciu zónových ventilov
- 2x 6 UI modul na meranie teplôt v akumulačných zásobníkoch
- Meranie spotreby celého systému

- 1) Tepelné čerpadlo
- 2) Distribučný box
- 3) Akumulačný zásobník TUV
- 4) Akumulačný zásobník kúrenie/chladenie
- 5) Zónový rozdeľovač kúrenia/chladenia
- 6) Expanzná nádoba
- 7) Automatické dopúšťanie vody



# Porovnanie TapHome riešenia s inými zostavami

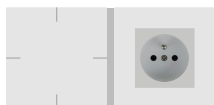
| Možnosti                      | TČ bez regulácie           | TČ s reguláciou               | TČ s reguláciou a akumuláčnym zásobníkom |
|-------------------------------|----------------------------|-------------------------------|--|
| Podlahové kúrenie celého domu | Áno <sup>1)</sup>          | Áno <sup>1)</sup>             | Áno                                      |
| Podlahové kúrenie zónové      | Nie <sup>1) 2)</sup>       | Áno <sup>1)</sup>             | Áno                                      |
| Chladienie fancoily           | Nie                        | Nie                           | Áno                                      |
| Chladienie podlaha            | Nie <sup>1) 3) 4) 7)</sup> | Čiastočne <sup>1) 3) 4)</sup> | Áno                                      |
| Chladienie stropné            | Nie <sup>1) 3) 4) 7)</sup> | Čiastočne <sup>1) 3) 4)</sup> | Áno                                      |
| Úspora TUV                    | Nie                        | Čiastočne <sup>5)</sup>       | Áno <sup>6)</sup>                        |
| Úspora kúrenie / chladienie   | Nie                        | Nie                           | Áno <sup>6)</sup>                        |
| Dlhšia životnosť TČ           | Nie <sup>3)</sup>          | Nie <sup>3)</sup>             | Áno                                      |

- 1) Nestála teplota kvôli hysteréze tepelného čerpadla
- 2) Nutnosť mať niekoľko otvorených okruhů
- 3) Časté zopnutia TČ znižuje jeho výkon a životnosť
- 4) Hrozba tvorby orosenia na strope a/alebo podlaha bez trojcestného ventilu, TČ nevie vyrábať mierne studenú vodu
- 5) Nedostatočne veľký zásobník
- 6) Najväčšie úspory spolu s batériovým úložiskom
- 7) Nemožnosť ovládať výstupnú teplotu vody TČ



## Technológia a dizajn v harmónii

Na ovládanie zónového kúrenia a chladienia stačí iba mobil. Zónové termostaty, alebo smart vypínače s teplotnými senzormi sú voliteľné.



### Dizajnové prvky

Vypínače a termostaty sú kompatibilné s riadiacou jednotkou a s integrovanými senzormi



### Centrálné ovládanie cez tablet



[taphome.com](https://taphome.com)

+421 903 416 803  
+421 903 200 207  
sales@taphome.com

Tap Home, s.r.o.  
Odborárska 21  
831 02 Bratislava

